

ロードセル 型式/LOAD CELL TYPE LSMS-20K, -50K-S06

仕様/SPECIFICATIONS

● 負荷特性/LOADING SPECIFICATIONS

定格容量/Rated Capacity(R.C.)	: 196.1 N {20 kgf}, 490.3 N {50 kgf}
許容過負荷/Safe Overload	: 150 %R.C.
限界過負荷/Ultimate Overload	: 200 %R.C.
定格出力/Rated Output(R.O.)	: 0.6 mV/V±0.1 mV/V
非直線性/Non-linearity	: 1 %R.O.
ヒステリシス/Hysteresis	: 1 %R.O.
繰り返し性/Repeatability	: 1 %R.O.

● 電気特性/ELECTRICAL SPECIFICATIONS

推奨印加電圧/Recommended Excitation	: 5 V
最大印加電圧/Maximum Excitation	: 12 V
零バランス/Zero Balance	: ±0.1 mV/V
入力抵抗/Input terminal Resistance	: 355 Ω ±5 Ω
出力抵抗/Output terminal Resistance	: 355 Ω ±5 Ω
絶縁抵抗(ブリッジ-本体) /Insulation Resistance(bridge-body)	: 1000 MΩ 以上(DC50 V) 1000 MΩ or more(DC50 V)

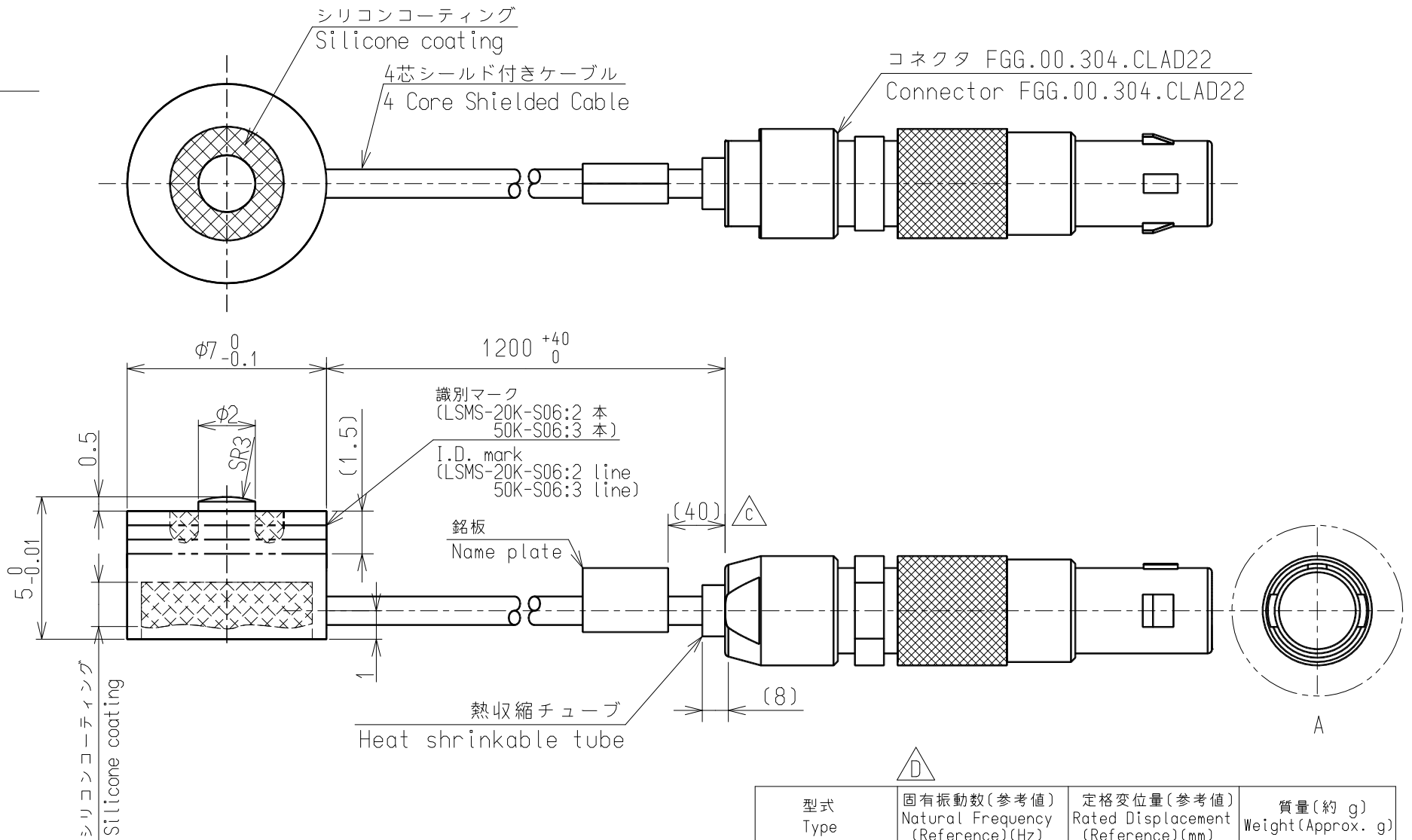
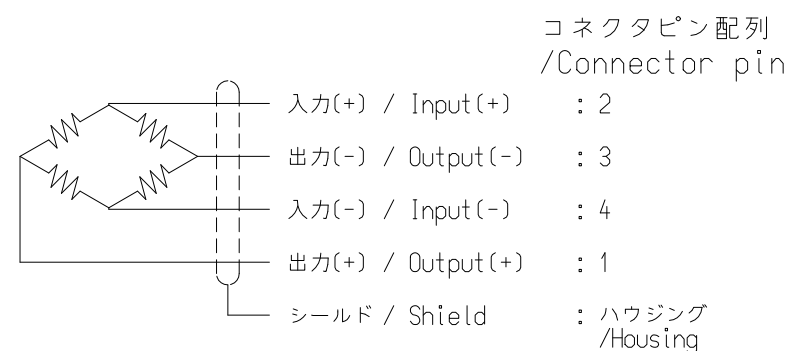
● 温度特性/TEMPERATURE PERFORMANCE

温度補償範囲 /Compensated temperature range	: -10 ℃ to 150 ℃
許容温度範囲 /Safe temperature range	: -20 ℃ to 150 ℃
零点の温度影響 /Temperature effect on zero balance	: 1 %R.O./10 ℃
出力の温度影響 /Temperature effect on output	: 1 %LOAD/10 ℃

● その他/OTHERS

ケーブル/Cable	: φ1.0 4芯シールド付 1.2 m直結 先端コネクタ φ1.0 4-core shielded cable 1.2 m with connector
ケーブル最小曲げ半径 /Minimum bending radius of cable	: 5 mm
コネクタ型式/Type of connector	: FGG.00.304.CLAD22 (レモ/LEMO)
保護等級/Class of protection	: IP64
起歪体の材質/Material	: ステンレス合金/Stainless steels HRC 42 以上/ HRC 42 or more
疲労寿命/Fatigue Life	: 定格容量で10 ⁶ 回/10 ⁶ times with rated load
RoHS	: 適合/Compliant

● 配線図/CIRCUIT DIAGRAM



注記/NOTES

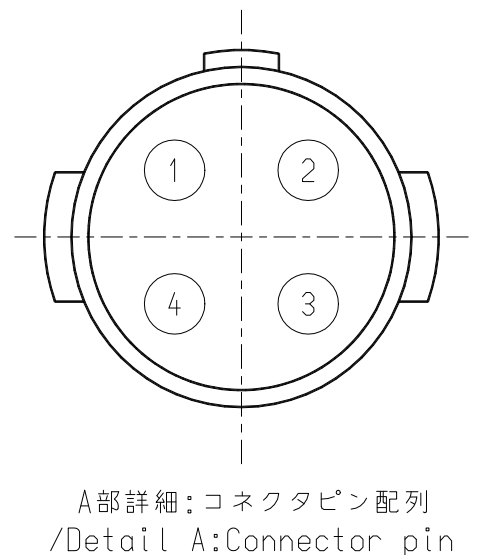
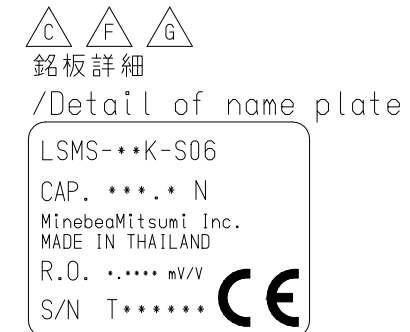
・コネクタ部は温度補償範囲・許容温度範囲と保護等級の仕様に含まれません。

The connector parts are not included to "Compensated temperature range" and "Safe temperature range" and "Class of protection".

△B △E <付属品/Accessories>

試験成績表/Calibration certificate	1
シリコンチューブ/Silicone tube	5
シリコンチューブ詳細/Detail of silicone tube	外径φ4.2 mm、長さ12 mm Outside dimension φ4.2 mm、length 12 mm

型式 Type	固有振動数(参考値) Natural Frequency (Reference)(Hz)	定格変位量(参考値) Rated Displacement (Reference)(mm)	質量(約 g) Weight(Approx. g)
LSMS-20K-S06	67 k	0.003	2
LSMS-50K-S06	62 k	0.005	



ミネベアミツミ株式会社 MinebeaMitsumi Inc. センシングデバイス事業部 Sensing Device Business Unit			単位 UNIT mm 尺度 SCALE Free	材質 MATERIAL 表面粗さ SURF.ROUGH. 熱処理 HEAT TREAT. 表面処理 FINISH	作成日 DATE 2021.08.26 品名 DESCRIPTION 外觀仕様図/OUTLINE 型式 MODEL NAME LSMS-20K,50K-S06 図番 DRAWING NO. KT53854-2
DIMENSION L TOL <L≤4 ±0.1 4<L≤16 ±0.2 16<L≤63 ±0.3 63<L≤250 ±0.5 250<L≤1000 ±0.8 角度 DEG ±0.5			一般公差 TOL	熱処理 HEAT TREAT. 表面処理 FINISH	型式 MODEL NAME LSMS-20K,50K-S06 図番 DRAWING NO. KT53854-2
符号 MARK 日付 DATE 変更事項 REASON ECN NO.	G 2021/08/26 FN21-0400 F 2019/04/11 FN19-0189	単位 UNIT mm 尺度 SCALE Free	材質 MATERIAL 表面粗さ SURF.ROUGH. 熱処理 HEAT TREAT. 表面処理 FINISH	作成日 DATE 2021.08.26 品名 DESCRIPTION 外觀仕様図/OUTLINE 型式 MODEL NAME LSMS-20K,50K-S06 図番 DRAWING NO. KT53854-2	葉番 SHEET 1 / 1 改訂 REV. G