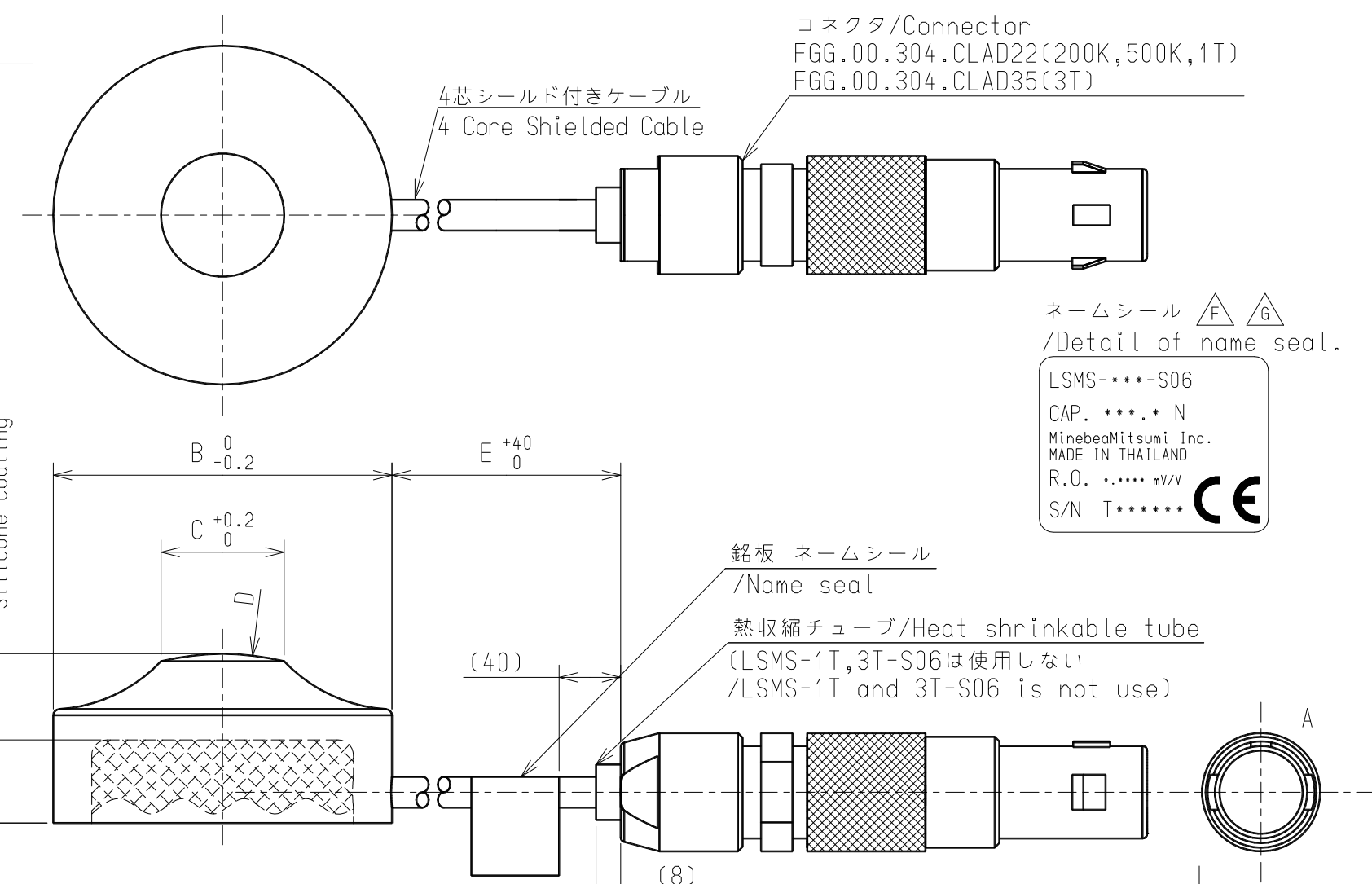


ロードセル 型式/LOAD CELL TYPE LSMS-200K,500K,1T,3T-S06

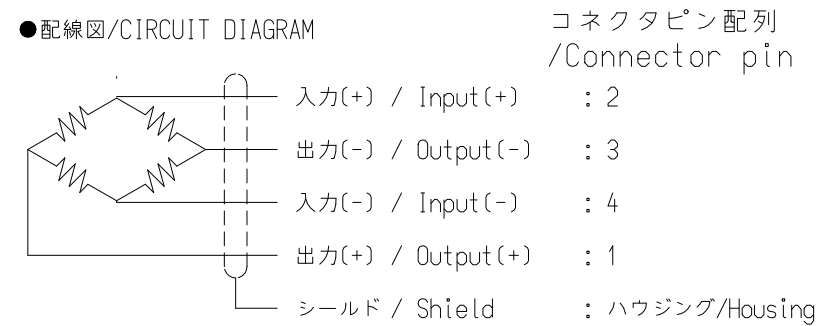
- 仕様/SPECIFICATIONS
- 負荷特性/LOADING SPECIFICATIONS
    - 定格容量/Rated Capacity(R.C.) : 1.961 kN (200 kgf)、4.903 kN(500 kgf)  
9.807 kN (1 tf)、29.42 kN(3 tf)
    - 許容過負荷/Safe Overload : 150 %R.C.
    - 限界過負荷/Ultimate Overload : 200 %R.C.
    - 定格出力/Rated Output(R.O.) : 0.6 mV/V±0.1 mV/V
    - 非直線性/Non-linearity : 1.0 %R.O.
    - ヒステリシス/Hysteresis : 1.0 %R.O.
    - 繰り返し性/Repeatability : 1.0 %R.O.
  - 電気特性/ELECTRICAL SPECIFICATIONS
    - 推奨印加電圧/Recommended Excitation : 5 V
    - 最大印加電圧/Maximum Excitation : 8 V
    - 零バランス/Zero Balance : ±0.1 mV/V
    - 入力抵抗/Input terminal Resistance : 355 Ω ±20 Ω (200K,500K)、358 Ω ±20 Ω (1T)  
350 Ω ±20 Ω (3T)
    - 出力抵抗/Output terminal Resistance : 355 Ω ±20 Ω (200K,500K)、358 Ω ±20 Ω (1T)  
350 Ω ±20 Ω (3T)
    - 絶縁抵抗(ブリッジ-本体) /Insulation Resistance(bridge-body) : 1000 MΩ 以上(DC50 V)
  - 温度特性/TEMPERATURE PERFORMANCE
    - 温度補償範囲 /Compensated temperature range : -10 °C to 150 °C
    - 許容温度範囲 /Safe temperature range : -20 °C to 150 °C
    - 零点の温度影響 /Temperature effect on zero balance : 1.0 %R.O./10 °C
    - 出力の温度影響 /Temperature effect on output : 1.0 %LOAD/10 °C
  - その他/OTHERS
    - ケーブル/Cable : φ1.0 4芯シールド付ケーブル(200K,500K)  
φ1.0 4-core shielded cable(200K,500K)  
φ1.8 4芯シールド付ケーブル(1T)  
φ1.8 4-core shielded cable(1T)  
φ3.2 4芯シールド付ケーブル(3T)  
φ3.2 4-core shielded cable(3T)
    - ケーブル最小曲げ半径 /Minimum bending radius of cable : 5 mm(200K,500K)、10 mm(1T)、16 mm(3T)
    - コネクタ型式/Type of connector : FGG.00.304.CLAD22 (レモ/LEMO) (200K,500K,1T)  
FGG.00.304.CLAD35 (レモ/LEMO) (3T)
    - 保護等級/Class of protection : IP64
    - 起歪体の材質/Material : ステンレス合金/Stainless steels  
HRC 42 以上/ HRC 42 or more
    - 疲労寿命/Fatigue Life : 定格容量で10<sup>6</sup>回/10<sup>6</sup> times with rated load
    - RoHS : 適合/Compliant



ネームシール   
/Detail of name seal.

LSMS-\*\*\*-S06  
CAP. \*\*\*. \* N  
MinebeaMitsumi Inc.  
MADE IN THAILAND  
R.O. .... mV/V  
S/N T\*\*\*\*\*

型式 Type	A	B	C	D	E	固有振動数(参考値) Natural Frequency (Reference)(Hz)	定格変位量(参考値) Rated Displacement (Reference)(mm)	質量(約 g) Weight(Approx. g)
LSMS-200K-S06	5.5	φ10	φ3.2	SR7.5	1500	195 k	0.009	3
LSMS-500K-S06	8	φ10	φ3.6	SR10	1500	184 k	0.015	3
LSMS-1T-S06	9.5	φ15	φ5.4	SR15	2000	127 k	0.013	10
LSMS-3T-S06	16	φ20	φ7.6	SR10	2000	110 k	0.036	30



注記/NOTES

- コネクタ部は温度補償範囲・許容温度範囲と保護等級の仕様に含まれません。  
The connector parts are not included to "Compensated temperature range" and "Safe temperature range" and "Class of protection".

- 《付属品/Accessories》
- 試験成績表/Calibration certificate 1
  - 注意書き/Notice of Load Cells 1
  - シリコンチューブ/Silicone tube 5  
・シリコンチューブ詳細/Detail of silicone tube  
外径φ4.2 mm、長さ12 mm  
Outside dimension φ4.2 mm、length 12 mm

			<b>ミネベアミツミ株式会社</b> MinebeaMitsumi Inc.			単位 UNIT mm	材質 MATERIAL	作成日 DATE 2021.08.26	
			<b>センシングデバイス事業部</b> Sensing Device Business Unit			尺度 SCALE FREE	表面粗さ SURF.ROUGH.	品名 DESCRIPTION <b>外觀仕様図/OUTLINE</b>	
G	2021/08/26	FN21-0400			一般公差 TOL	DIMENSION L	熱処理 HEAT TREAT.	型式 MODEL NAME LSMS-200K,500K,1T,3T-S06	葉番 SHEET 1 / 1
F	2019/04/11	FN19-0189				<L≤6	±0.1	表面処理 FINISH	図番 DRAWING NO. KT54547-2
符号 MARK	日付 DATE	変更事項 REASON	ECN NO.			6<L≤30	±0.2		
						30<L≤120	±0.3		
						120<L≤400	±0.5		
						400<L≤1000	±0.8		
						角度 DEG	±0.5		