

ロードセル 型式/LOAD CELL TYPE LSMS-100K-S06

仕様/SPECIFICATIONS

● 負荷特性/LOADING SPECIFICATIONS

定格容量/Rated Capacity(R.C.)	: 980.7 N (100 kgf)
許容過負荷/Safe Overload	: 150 %R.C.
限界過負荷/Ultimate Overload	: 200 %R.C.
定格出力/Rated Output(R.O.)	: 0.6 mV/V±0.1 mV/V
非直線性/Non-linearity	: 1 %R.O.
ヒステリシス/Hysteresis	: 1 %R.O.
繰り返し性/Repeatability	: 1 %R.O.

● 電気特性/ELECTRICAL SPECIFICATIONS

推奨印加電圧/Recommended Excitation	: 5 V
最大印加電圧/Maximum Excitation	: 12 V
零バランス/Zero Balance	: ±0.1 mV/V
入力抵抗/Input terminal Resistance	: 355 Ω ±5 Ω
出力抵抗/Output terminal Resistance	: 355 Ω ±5 Ω
絶縁抵抗(ブリッジ-本体)	: 1000 MΩ 以上(DC50 V)
/Insulation Resistance(bridge-body)	: 1000 MΩ or more(DC50 V)

● 温度特性/TEMPERATURE PERFORMANCE

温度補償範囲	: -10 ℃ to 150 ℃
/Compensated temperature range	
許容温度範囲	: -20 ℃ to 150 ℃
/Safe temperature range	
零点の温度影響	: 1 %R.O./10 ℃
/Temperature effect on zero balance	
出力の温度影響	: 1 %LOAD/10 ℃
/Temperature effect on output	

● その他/OTHERS

ケーブル/Cable	: φ1.0 4芯シールド付 1.2 m直結 先端コネクタ
	: φ1.0 4-core shielded cable 1.2 m with connector

ケーブル最小曲げ半径	: 5 mm
------------	--------

/Minimum bending radius of cable

コネクタ型式/Type of connector	: FGG.00.304.CLAD22 (レモ/LEMO)
--------------------------	-------------------------------

保護等級/Class of protection	: IP64
--------------------------	--------

起歪体の材質/Material	: ステンレス合金/Stainless steels
-----------------	----------------------------

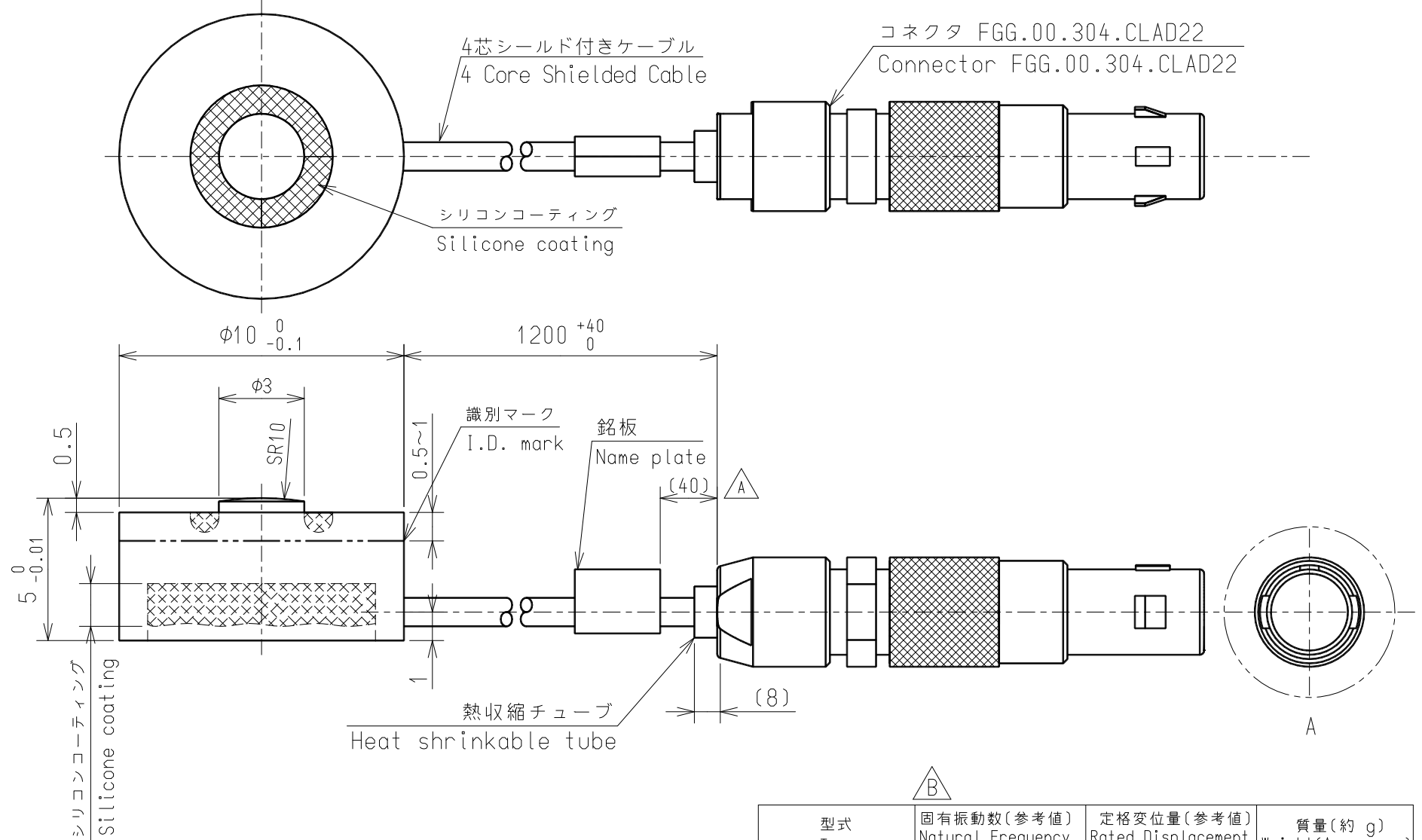
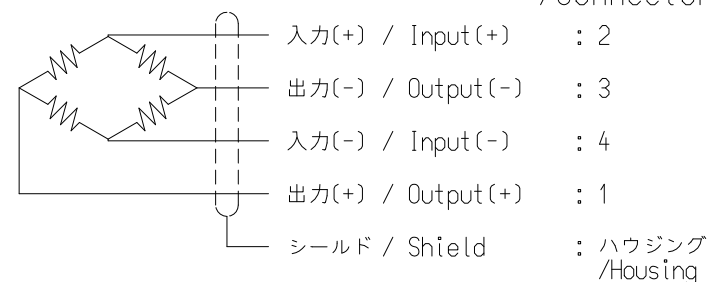
HRC 42 以上/ HRC 42 or more

疲労寿命/Fatigue Life	: 定格容量で10 <sup>6</sup> 回/10 <sup>6</sup> times with rated load
-------------------	--

RoHS	: 適合/Compliant
------	----------------

● 配線図/CIRCUIT DIAGRAM

コネクタピン配列  
/Connector pin



注記/NOTES

・コネクタ部は温度補償範囲・許容温度範囲と保護等級の仕様に含まれません。

The connector parts are not included to "Compensated temperature range" and "Safe temperature range" and "Class of protection".

付属品/Accessories

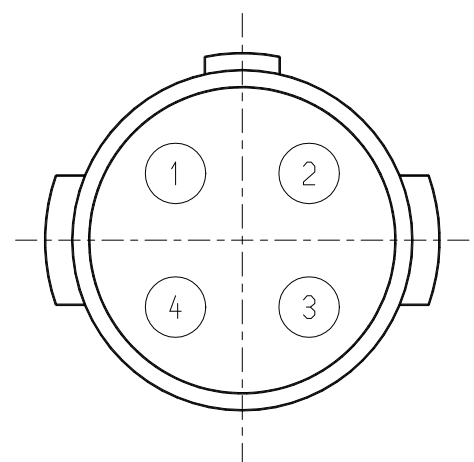
試験成績表/Calibration certificate	1
シリコンチューブ/Silicone tube	5

・シリコンチューブ詳細/Detail of silicone tube  
外径φ4.2 mm、長さ12 mm  
Outside dimension φ4.2 mm, length 12 mm

型式 Type	固有振動数(参考値) Natural Frequency (Reference)(Hz)	定格変位量(参考値) Rated Displacement (Reference)(mm)	質量(約 g) Weight(Approx. g)
LSMS-100K-S06	85 k	0.005	3

銘板詳細  
/Detail of name plate

LSMS-100K-S06  
CAP. .... N  
MinebeaMitsumi Inc.  
MADE IN THAILAND  
R.O. .... mV/V  
S/N T.....



A部詳細:コネクタピン配列  
/Detail A:Connector pin

E	2021/08/26	FN21-0400		<b>ミネベアミツミ株式会社</b> MinebeaMitsumi Inc. センシングデバイス事業部 Sensing Device Business Unit	単位 UNIT mm 尺度 SCALE Free	材質 MATERIAL 表面粗さ SURF.ROUGH. 熱処理 HEAT TREAT. 表面処理 FINISH	作成日 DATE	2021.08.26	
D	2019.4.11	FN19-0189					品名 DESCRIPTION	外觀仕様図/OUTLINE	
C	2016.3.18	KN16-0138					型式 MODEL NAME LSMS-100K-S06 図番 DRAWING NO. KT53948-2	葉番 SHEET 1 / 1 改訂 REV. E	
B	2015.07.27	KN15-0330							
A	2015.6.17	KN15-0265							
-	2015.4.29	NEW							
符号 MARK	日付 DATE	変更事項 REASON	ECN NO.						